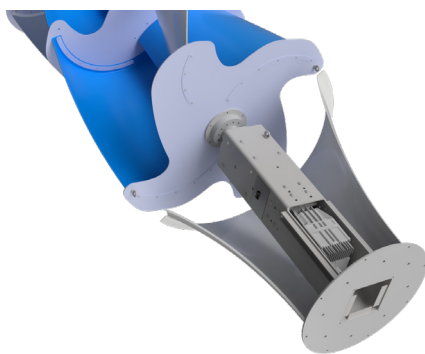
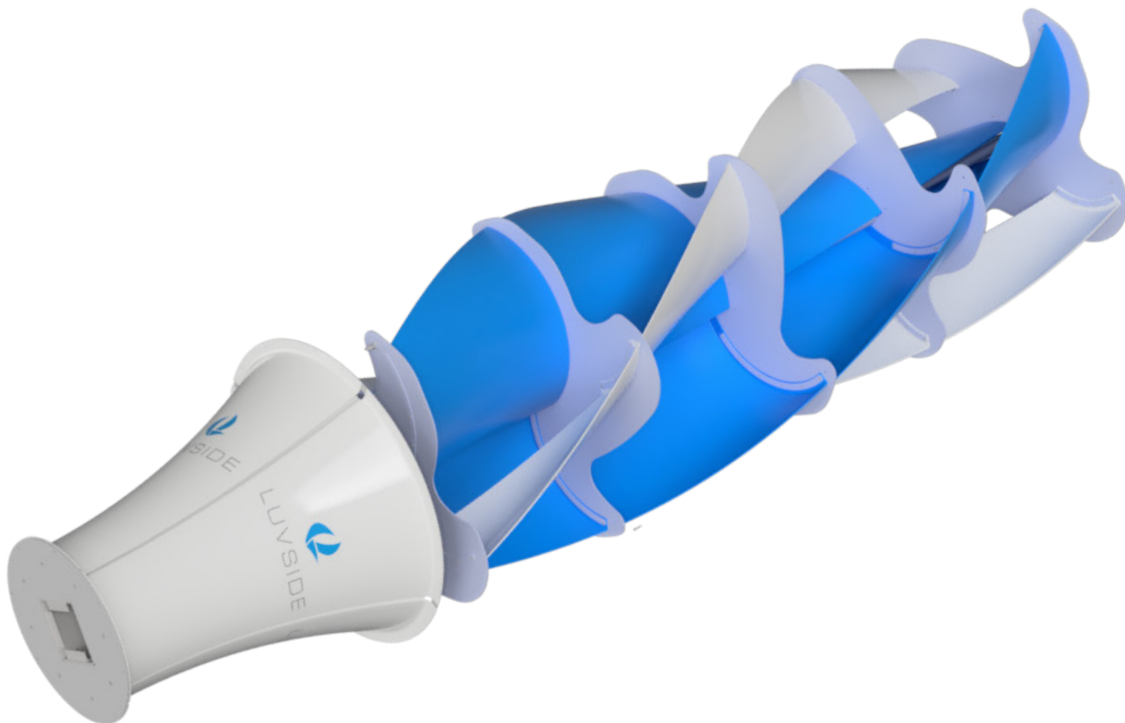


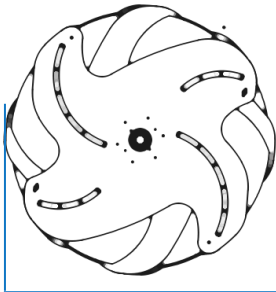
## LS Doppel Helix 1,5

Die LS Doppel Helix 1,5 zählt zu unserer zweiten Generation von vertikalen Savonius-Windkraftanlagen, die seit August 2019 auf dem Markt ist. Unter optimalen Windbedingungen produzieren sie bis zu 1,5 kW Strom. Kompakt und robust, minimalistisch und personalisierbar, eignen sich diese Turbinen sowohl für den Privatbetrieb als auch für einen kommerziellen und industriellen Einsatz. Dabei können die Maschinen von jedem Interessierten selbst installiert werden – ganz einfach und unbürokratisch.

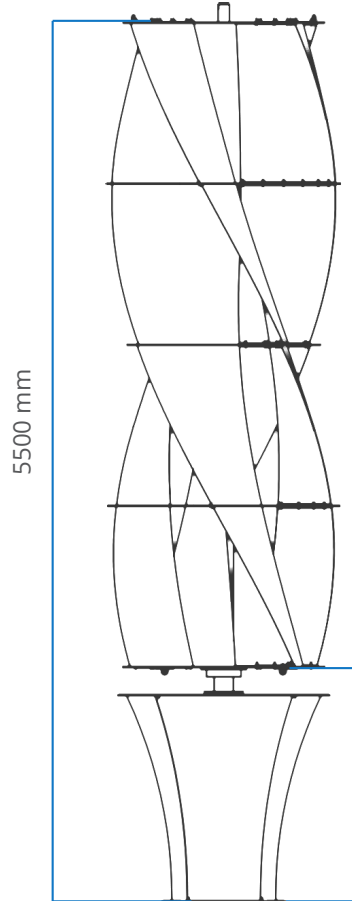


### Einblicke in die LuvSide Turbine

Die Turbinen von LuvSide verbinden ein kompaktes Äußeres mit den Vorteilen einer mühelosen Wartung. Der Rotor selbst beherbergt alle wesentlichen technischen Komponenten, die im Zusammenspiel Ihre persönliche Energiewende einleiten.

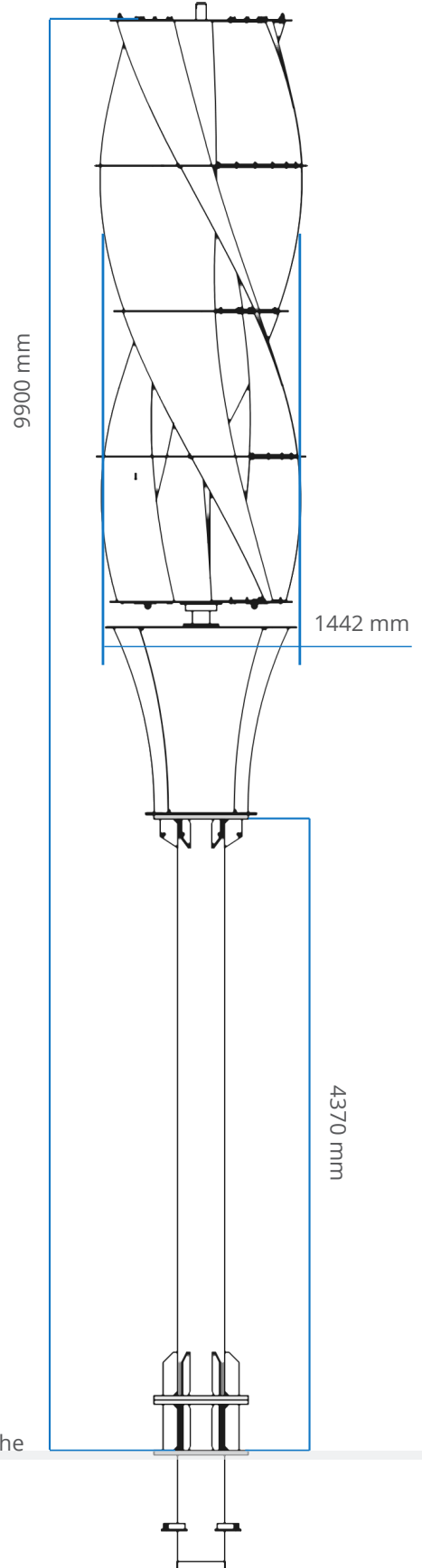


Ø1450 mm



5500 mm

1470 mm



9900 mm

1442 mm

4370 mm

Bodenhöhe