

LS Helix 3.0

Vertikale Windkraftanlage | Vertical wind power turbine



LS Helix – Überzeugende, vertikale Windkraft LS Helix – Convincing vertical wind power

Als Weiterentwicklung unserer vertikalen Windkraftanlagen im Savonius-Stil überzeugt die LS Helix 3.0 durch eine größere Leistung und höhere Energieeffizienz, gepaart mit der Entkopplung der Turbine durch einen innovativen Schwingungsdämpfer, wodurch kein Körperschall weitergegeben wird und somit eine Dachaufstellung ermöglicht wird.

Unter optimalen Windbedingungen produzieren sie bis zu 5.0 kW Strom. Bei der vorhandenen Möglichkeit zum Eigenaufbau funktionieren die Turbinen bei turbulenten Windverhältnissen ebenso wie bei geringen Windgeschwindigkeiten und sind bei LuvSide sowie ausgewählten Partnern erhältlich.

Einblicke in die LuvSide-Turbine

Die Turbinen von LuvSide verbinden ein kompaktes Äußeres mit den Vorteilen einer mühelosen Wartung. Der Rotor selbst beherbergt alle wesentlichen technischen Komponenten, die im Zusammenspiel Ihre persönliche Energiewende einleiten.

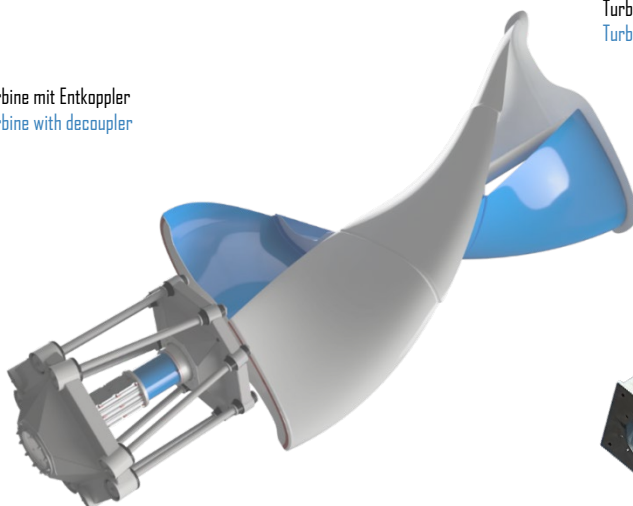
The evolution of our Savonius-style vertical wind turbines, the LS Helix 3.0 impresses with greater power and higher energy efficiency, additionally provided with the vibration decoupler, which means that no structure-borne noise is transmitted, enabling roof-mounted installation.

Under optimal wind conditions, they produce up to 5.0 kW of electricity. With the available option for self-assembly, the turbines function in turbulent wind conditions as well as at low wind speeds and will be available from LuvSide and selected partners.

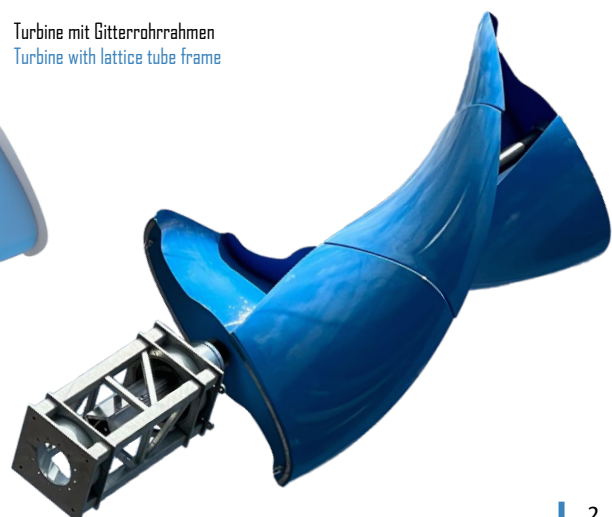
Insights into the LuvSide turbine

LuvSide turbines are built to be compact and easy to maintain. The turbine rotor itself includes all the key components and serves as a complete solution that's ready to start your renewable energy transformation.

Turbine mit Entkoppler
Turbine with decoupler



Turbine mit Gitterrohrrahmen
Turbine with lattice tube frame



Ausgangsleistung

Nennleistung	3,0 kW bei 16 m/s
Max. Ausgangsleistung	5,0 kW bei 20 m/s
Startgeschwindigkeit	4 m/s (14 km/h)
Überlebensgeschwindigkeit	50 m/s (180 km/h)

Output Power

Nominal Power	3.0 kW at 52 fps
Maximum Power Output	5.0 kW at 65.6 fps
Start-up wind speed	13 fps (8.7 mph)
Max. wind speed before destruction	164 fps (112 mph)

Rotordimensionen

Durchmesser	2,2 m
Höhe	4,0 m
Rotorfläche	8,8 m ²
Gewicht	250 kg
Drehzahl	100-140 rpm
Anzahl Rotorblätter	6 Stk.
Material	Glasfaserverstärkter Kunststoff (GFK)

Rotor Dimension

Diameter	7.2 ft
Height	13 ft
Rotor Surface	95 spft
Weight	551 lbs
Speed of Rotation	100-140 rpm
Number of rotor blades	6 Pcs.
Material	Glassfiber-reinforced plastic (GRP)

Anlageninformationen

Bauhöhe (inkl. Entkoppler)	ca. 6,0 m
Gesamtgewicht	ca. 600 kg
Anschlusslochkreis	Ø 400 mm
Verschraubung	16x M16

System Information

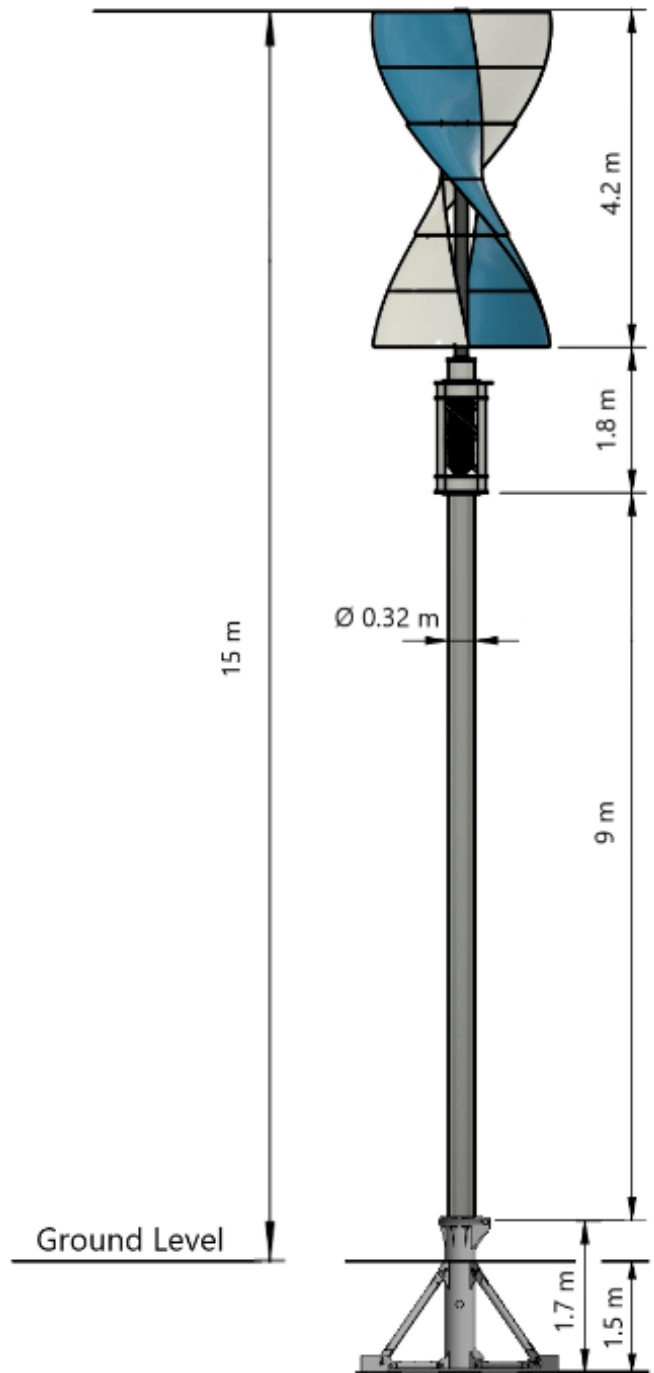
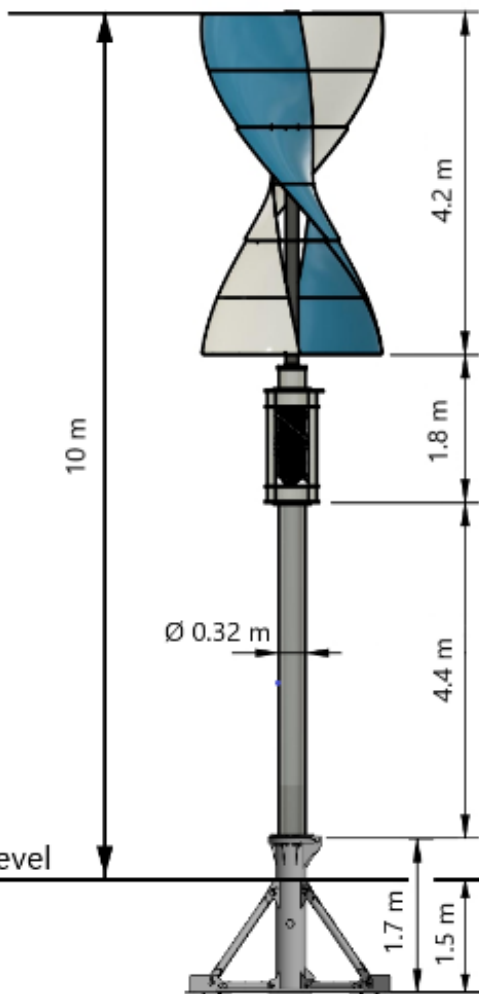
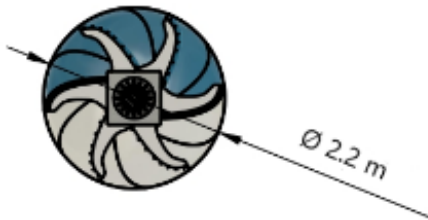
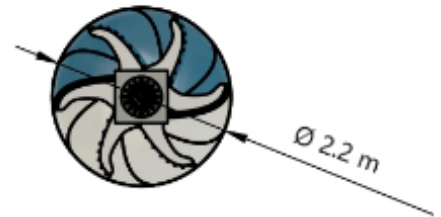
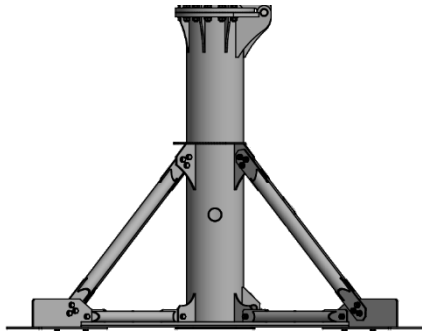
Total height (incl. Decoupler)	approx. 19.7 ft
Total weight	approx. 1323 lbs
Connection bolt circle	Ø 15.75 in.
Bolt size connection plate	16x M16

LS Helix 3.0

Vertikale Windkraftanlage | Vertical wind power turbine



SteelRoots-Fundament & Abmessungen SteelRoots foundation & Dimensions



LS Helix 3.0

Vertikale Windkraftanlage | Vertical wind power turbine



Installierte Anlagen/Installed systems



LUVSIDE

LuvSide GmbH

Windkrafttechnik | Wind power technology

Krankenhausstraße 18

86911 Diessen am Ammersee

Deutschland/Germany

Tel./Phone +49 89 1892 83 54

info@luvsidede | www.luvsidede